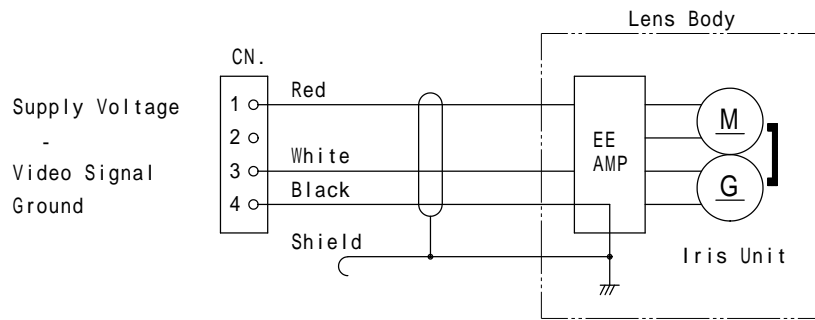


ズームレンズ

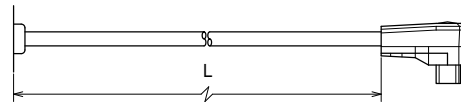
型名	H6ZBE
イメージサイズ	1/2型
焦点距離	8mm ~ 48mm
絞り範囲	F1.0 ~ F7.20
画角(D,H,V)	Wide 対角52.7° 水平43.2° 垂直33.0° Tele 対角9.5° 水平7.7° 垂直5.8°
撮影範囲	1.2m ~
フランジバック	17.526mm ± 0.05mm
外形寸法	69mm(W) × 64mm(H) × 95mm(D)
質量	465g
マウント	Cマウント (位置可変式)
フィルターサイズ	55mm、P=0.75mm
三脚座	
アイリス方式	ビデオドライブ方式(接続図参照)
供給電源	DC8V ~ DC15V 40mA以下
入力信号	複合画像信号(VS)または画像信号(V)
感度調整	V信号レベルで0.5V(p-p) ~ 1.0V(p-p) 連続可変
マニュアル制御時の入力電圧	
フォーカス方式	手動式
入力電圧	
ズーム方式	手動式
入力電圧	
エクステンダー	
入力電圧	
動作温度範囲	-20 ~ +50
耐振動条件	振動波形 正弦波 全振幅 0.7mm 振動数範囲 10Hz ~ 55Hz 掃引時間 3分 振動時間 3軸方向毎に120分、合計360分
EMC指令	EUのEMC指令EN50130-4、EN55022の各規格に適合
その他	・アイリス電源の遮断時に最小絞りとなり撮像素子保護可能 ・アイリス電源の逆接続時にアイリス回路の保護機能付
取り扱い上のご注意	ボディへはシンナー、アルコール、ベンジン等の有機溶剤を使用しないでください。 精密光学機器ですので落下・強い振動・衝撃・圧力等を加えないでください。

仕様は予告無しに変更されることがあります。

アイリス接続図



コネクター JEITA RC-5204規格準拠 (テクニカル電子製 E4-191J)
ケーブル長 L=250mm



H6ZBE
外觀圖

