

産業用インクジェット

RICOH TH5241

RICOH
imagine. change.

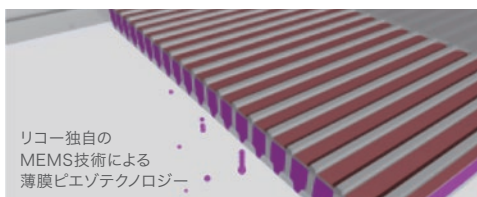
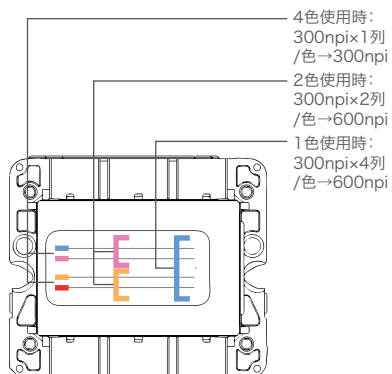
リコー初の薄膜ピエゾ搭載。
システム適合性とインク対応力・
吐出安定性により、幅広い用途で
高精細印刷を実現します。



独自のMEMS技術による高精細印刷

リコーのMEMS技術を活用した独自の高集積設計により、320×4列の1,280ノズルを配列*した小型ヘッドを実現しました。また、微細な液滴吐出により最大1,200dpiの高精細印刷にも対応可能です。

*1列あたり300npiのノズル列を千鳥配列した600npiが二組。



マルチドロップによるグレースケール表現

ノズルから高速で吐出されたインクを、メディア表面に到着する前に瞬時に統合する、マルチドロップによる液滴制御に対応。液滴量をコントロールし、小液滴から大液滴まで自由な吐出を可能にします。

幅広いアプリケーションに対応

UV/溶剤/水性のすべてのインクに対応し、幅広い産業用アプリケーション用途に応えます。

<対応アプリケーション>

- サイングラフィックス
- ラベル
- テキスタイル
- DTG(Direct to Garment)



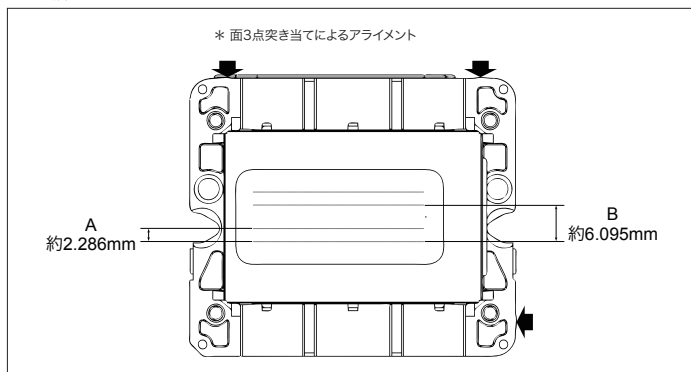
高精細・高信頼性、幅広い用途でシステム適合が容易な、 薄膜ピエゾ・インクジェットヘッド

RICOH TH5241

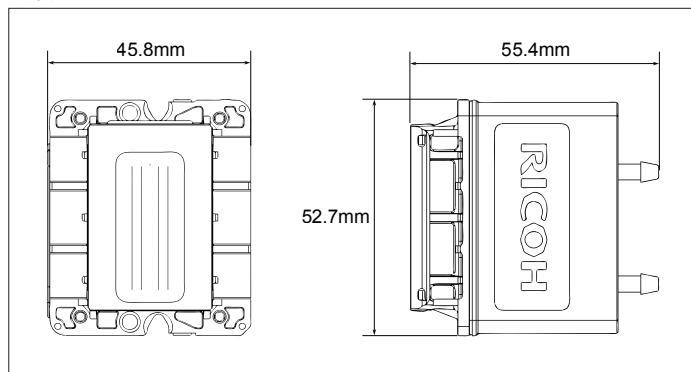


RICOH TH5241	
方式	薄膜ピエゾバンドモード方式
印刷幅	27.1mm
ノズル数	1,280 千鳥配列(320x4列)
ノズル解像度	600npi(2色、1色) 300npi(4色)
ノズル列間オフセット	A: 約2.286mm, B: 約6.095mm
対応インク	UVインク、溶剤インク、水性インクなど
外形寸法	幅: 52.7mm 奥行: 45.8mm 高さ: 55.4mm
重量	63g
最大使用可能インク色	4色
最大使用インク温度	40°C
温度制御	サーミスタ標準装備、ヒーターなし
最大駆動周波数	40kHz (2階調) 24kHz (4階調)
階調	4階調
平均液滴量	3pl (シングルドロップ) 3~12pl (max 21pl) (マルチドロップ)
粘度	7mPa·s
表面張力	27±5mN/m

■ノズル



■外形寸法



●製品の外观・仕様などは、改良のため予告なく変更させていただく場合があります。●詳しい性能・仕様・制約条件などについては、販売担当者にご確認ください。
●QRコードは、(株)デンソーウェーブの登録商標です。●その他記載の会社名および製品名は、それぞれ各社の商号、商標または登録商標です。

RICOH
imagine. change.

株式会社リコー
東京都大田区中馬込1-3-6 〒143-8555

<http://www.ricoh.co.jp/inkjetcomponents/>

●お問い合わせ・ご用命は・・・

お問い合わせは上記URLまたはこちらから

