

産業用インクジェット

RICOH
imagine. change.

RICOH MH5421F/5421MF

ステンレスハウジングによる
高い耐久性とインク対応力に加え、
インク循環構造により
高精細印刷にさらなる信頼性を
付与する、最大2色インク対応の
インクジェットヘッドです。

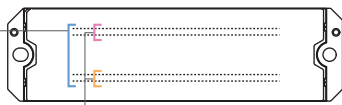


1パス600dpiの高精細印刷

1,280ノズル、150dpi×4列のノズル配置により、1ヘッドで600dpiの高精細印刷を実現します。また、インク流路が分離されており、1ヘッドで最大2色のインクを吐出可能です。また、インク粘度別の2モデルを用意し、幅広いインク対応を実現します。

1色使用時：
150dpi×4列/色 → 600dpi

2色使用時：
150dpi×2列/色 → 300dpi



グレースケール対応

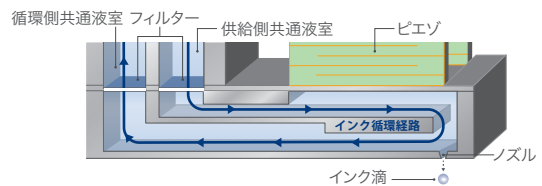
1ドットで最大4階調の優れた
階調表現を実現します。

高耐久・長寿命

リコーのインクジェットヘッドはステンレスで構成されています。剛性が高く、またインクによる耐食性に優れ、高耐久・長寿命を実現しています。

インク循環構造

ノズル近傍のインクを常時循環させることで、ノズルの乾燥やインク粒子の沈降などを防ぎ、高い吐出安定性を実現します。



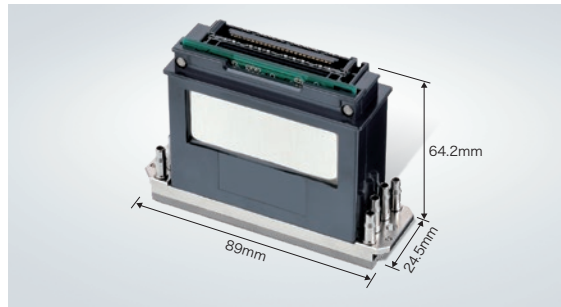
マルチドロップによる液滴制御

ノズルから高速で吐出されたインクを、メディア表面に到着する前に瞬時に統合。液滴量をコントロールし、小液滴から大液滴まで自由な吐出を可能にします。

高耐久・高信頼性、最大2色対応インクジェットヘッド

用途に合わせて、インク粘度11mPa・sと6mPa・sの2モデルからお選びいただけます。

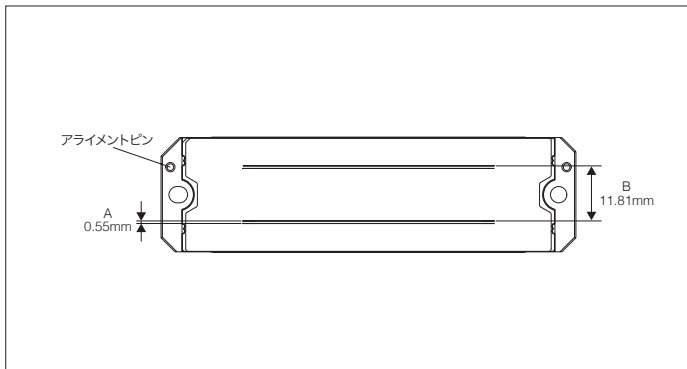
RICOH MH5421F/MH5421MF



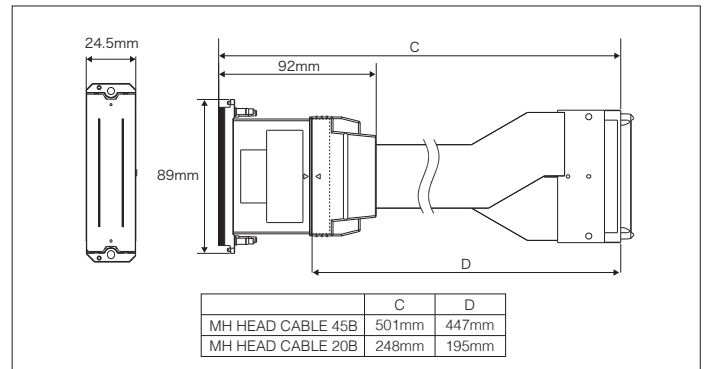
	RICOH MH5421F	RICOH MH5421MF
方式	積層ピエゾプッシュモード方式	
インク循環対応	○	
印刷幅	54.1mm	
ノズル数	1,280 千鳥配列(320×4列)	
ノズルピッチ	1/150インチ/列(約0.1693mm/列)	
ノズル列間オフセット	A:0.55mm B:11.81mm(下図参照)	
最大使用可能インク色	2色	
対応インク	UVインク、溶剤インク、水性インクなど	
最大使用インク温度	60℃	
温度制御	ヒーター・サーミスタ:標準装備	
最大駆動周波数	30kHz	
平均液滴量 ※インクの種類によります	7/14/21pl(マルチドロップ)	
推奨粘度	11mPa・s	6mPa・s
階調 ※インク特性によります	4階調	
ケーブル	分割ケーブル(別売り)	
外形寸法	幅:約89mm 奥行:約64.2mm 高さ:約24.5mm	
重量	149g	

※当社標準テストインクによる試験結果

■ノズル



■外形寸法 (専用ヘッドケーブルが接続されたRICOH MH5421F/MH5421MF)



●製品の外观・仕様などは、改良のため予告なく変更させていただく場合があります。●詳しい性能・仕様・制約条件などについては、販売担当者にご確認ください。
●QRコードは、(株)デンソーウェーブの登録商標です。●会社名および製品名は、各社の商標または登録商標です。

RICOH
imagine. change.

株式会社リコー
東京都大田区中馬込1-3-6 〒143-8555

<http://www.ricoh.co.jp/inkjetcomponents/>

お問い合わせは上記URLまたはこちらから



●お問い合わせ・ご用命は・・・

このカタログの記載内容は、2020年3月現在のものです。