

産業用インクジェット

RICOH MH5420/5440

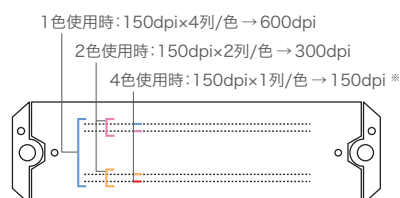
RICOH
imagine. change.

ステンレスハウジングによる
高耐久性・インク対応力に加え、
長尺・ノズル多列化による
高精細印刷を実現する、
多色インク対応
インクジェットヘッドです。



1パス600dpiの高精細印刷、多色インク対応

1,280ノズル、150dpi×4列のノズル配置により、1ヘッドで600dpiの高精細印刷を実現します。また、インク流路を分離することで、1ヘッドで最大4色*のインクを吐出可能です。



※MH5440の場合

グレースケール対応

1ドットで最大4階調の優れた
階調表現を実現します。

高耐久・長寿命

リコーのインクジェットヘッドはステンレスで構成されています。剛性が高く、またインクによる耐食性に優れ、高耐久・長寿命を実現しています。

インク対応力

内蔵のヒーターによる加熱で高粘度インクの吐出が可能となります。さらにインク流路がピエゾに直接触れない構造のため、可食インクなど機能性インクへの適用範囲が広がります。

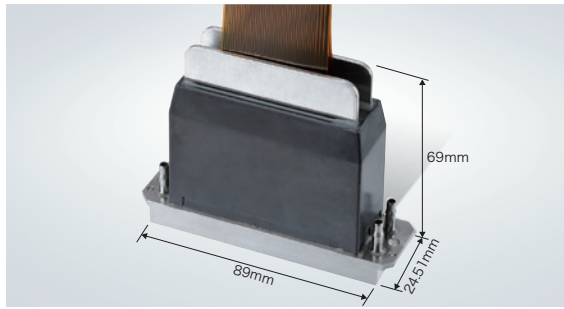
マルチドロップによる液滴制御

ノズルから高速で吐出されたインクを、メディア表面に到着する前に瞬時に統合。液滴量をコントロールし、小液滴から大液滴まで自由な吐出を可能にします。

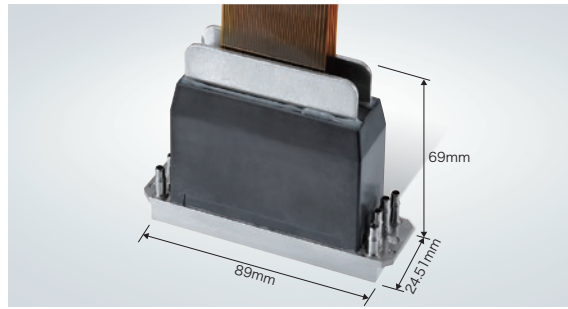
多ノズル化、多色インク対応インクジェットヘッド

用途に合わせて、2色対応モデルと4色対応モデルをお選びいただけます。

MH5420(2色対応モデル)



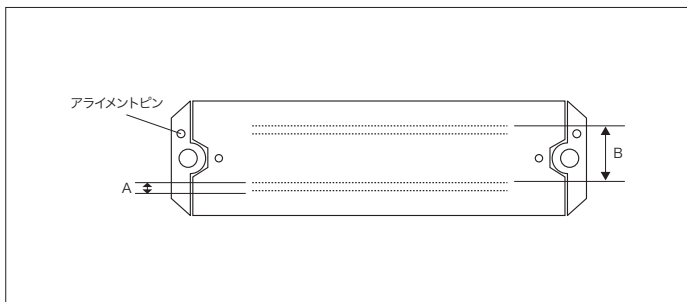
MH5440(4色対応モデル)



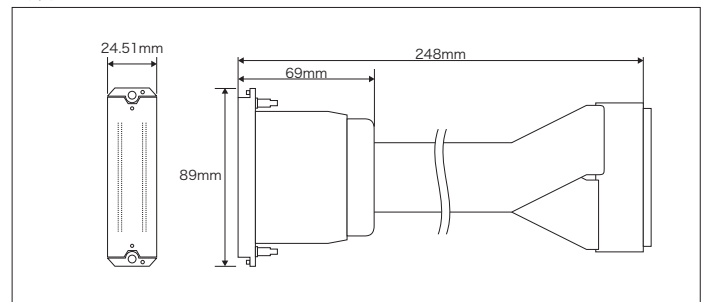
	MH5420	MH5440
方式		積層ピエゾプッシュモード方式
印刷幅		54.1mm
ノズル数		1,280 千鳥配列(320×4列)
ノズルピッチ		1/150インチ/列(約0.1693mm/列)
ノズル列間オフセット		A:0.55mm B:11.81mm
対応インク		UVインク、溶剤インク、水性インクなど
外形寸法 ※ケーブルは含みません		幅:約89mm 奥行:約69mm 高さ:約24.51mm
重量		155g
最大使用可能インク色	2色	4色
最大使用インク温度		60℃
温度制御		ヒーター・サーミスタ:標準装備
最大駆動周波数		30kHz(シングルドロップ) 20kHz(マルチドロップ)
平均液滴量 ※インクの種類によります		7pl(シングルドロップ) 7~35pl(マルチドロップ)
粘度		10~12mPa·s
表面張力		28~35mN/m
階調 ※インク特性によります		4階調
全長(ケーブル含む)		248mm(標準)
インクポート		有
アライメントピン方向		前

※当社標準テストインクによる連続吐出試験結果

■ノズル



■外形寸法



●製品の外观・仕様などは、改良のため予告なく変更させていただく場合があります。●詳しい性能・仕様・制約条件などについては、販売担当者にご確認ください。

●QRコードは、(株)デンソーウェーブの登録商標です。●会社名および製品名は、各社の商標または登録商標です。

RICOH
imagine. change.

株式会社リコー
東京都大田区中馬込1-3-6 〒143-8555

<http://www.ricoh.co.jp/inkjetcomponents/>

●お問い合わせ・ご用命は・・・

お問い合わせは上記URLまたはこちらから



このカタログの記載内容は、2020年3月現在のものです。