

産業用インクジェット

RICOH MH5220

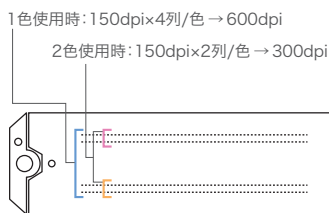
RICOH
imagine. change.

液滴量2.5 - 9pl、
600dpiの高精細印刷を実現する、
インクジェットヘッドです。



最小液滴量2.5pl、600dpiの高精細印刷

液滴量2.5pl、1280ノズル、
150dpi×4列のノズル配置により、
粒状感がなく600dpiの高精細な
印刷を実現します。また、インク流
路を分離することで、1ヘッドで最
大2色のインクを吐出可能です。



グレースケール対応

1ヘッドで最大4階調の優れた
階調表現を実現します。

※制御上は最大4パターンが
可能ですが、インク特性により
吐出できない場合があります。

高耐久・長寿命

リコーのインクジェットヘッドはステン
レスで構成されています。剛性が高く、また
インクによる耐食性に優れ、高耐久・長
寿命を実現しています。

インク対応力

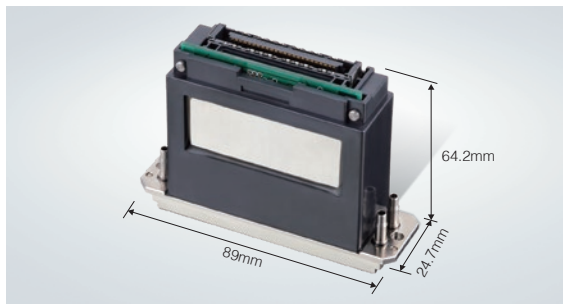
内蔵のヒーターによる加熱で高粘度イ
ンクの吐出が可能となります。さらに
インク流路とピエゾが隔離され鉛がイン
クに触れません。

マルチドロップによる液滴制御

ノズルから高速で吐出されたインクを、メ
ディア表面に到着する前に瞬時に統合。
液滴量をコントロールし、2.5-9plまで自
由な吐出を可能にします。

仕様・外形寸法図

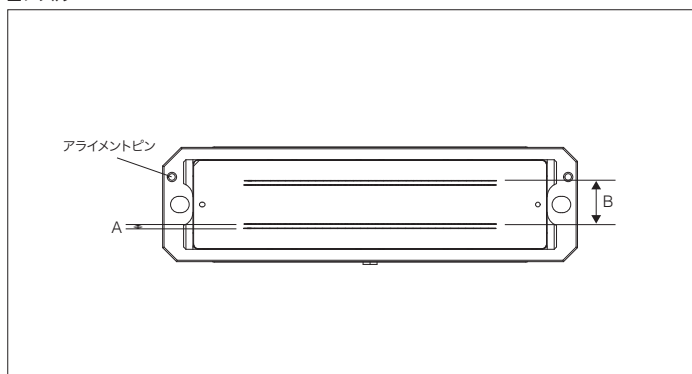
MH5220



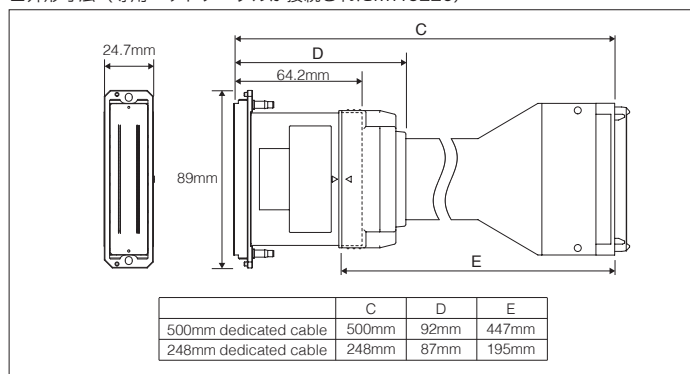
	MH5220
方式	積層ピエゾプッシュモード方式
印刷幅	54.1mm
ノズル数	1,280 千鳥配列(320×4列)
ノズルピッチ	1/150インチ/列(約0.1693mm/列)
ノズル列間オフセット	A:0.93mm B:9.31mm
対応インク	UVインク
外形寸法 ※ケーブルは含みません	幅:約89mm 奥行:約64.2mm 高さ:約24.7mm
重量	148g
最大使用可能インク色	2色
最大使用インク温度	60℃
温度制御	ヒーター・サーミスタ:標準装備
寿命	1,000億回 [※] 吐出/ノズル
最大駆動周波数	30kHz
平均液滴量 ※インクの種類によります	2.5pl(シングルドロップ) 2.5 - 9pl(マルチドロップ)
粘度	10~12mPa・s
表面張力	28~35mN/m
階調 ※インク特性によります	4階調
インクポート	有
アライメントピン方向	前(標準)
別売	専用ヘッドケーブル

※当社標準テストインクによる連続吐出試験結果

■ノズル



■外形寸法 (専用ヘッドケーブルが接続されたMH5220)



●製品の外观・仕様などは、改良のため予告なく変更させていただく場合があります。●詳しい性能・仕様・制約条件などについては、販売担当者にご確認ください。
●QRコードは、(株)デンソーウェーブの登録商標です。●会社名および製品名は、各社の商標または登録商標です。

RICOH 株式会社リコー
imagine. change. 東京都大田区中馬込1-3-6 〒143-8555

<http://www.ricoh.co.jp/inkjetcomponents/>

お問い合わせは上記URLまたはこちらから



●お問い合わせ・ご用命は・・・