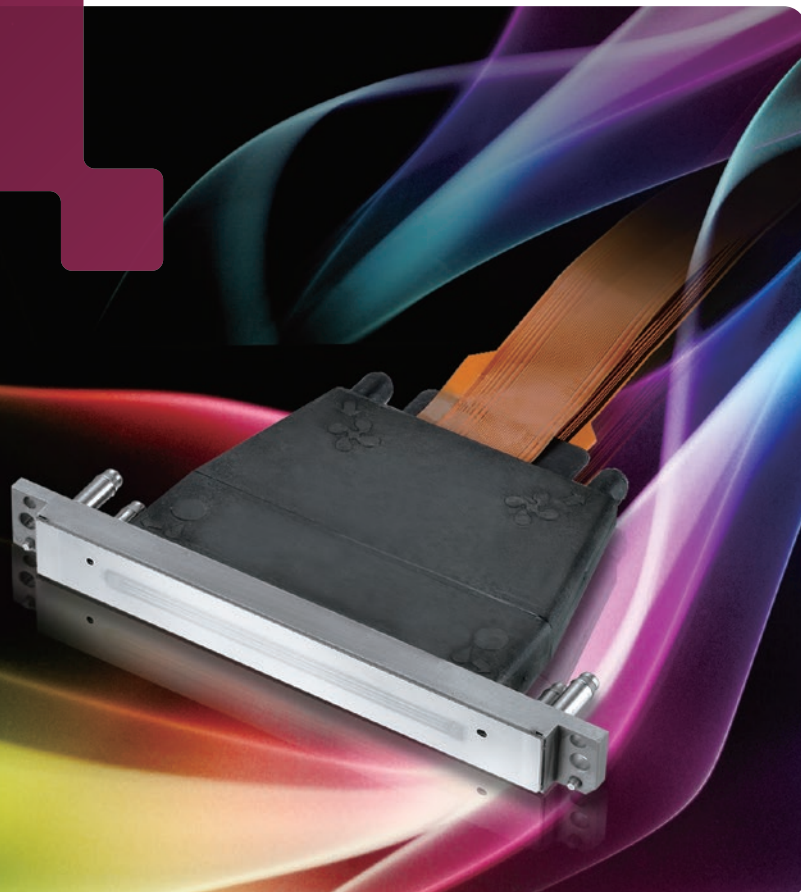


産業用インクジェット

**RICOH**  
imagine. change.

# RICOH MH2620/2820

ステンレスハウジングによる  
高耐久性・インク対応力に加え、  
大液滴化吐出を可能とする  
インクジェットヘッドです。



## 大液滴化

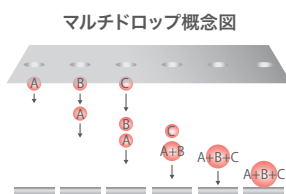
さまざまなインクをパワフルに大液滴吐出。マルチドロップ15~45pl (MH2620)・27~54pl (MH2820)の2つのモデルを用意し、用途に合わせて選択できます。

## 最高80°Cまで加熱吐出

内蔵のヒーターによる最高80°Cまでのインクの加熱吐出で、高粘度インクに対応できます。

### マルチドロップによる液滴制御

ノズルから高速で吐出されたインクを、メディア表面に到着する前に瞬時に統合。液滴量をコントロールし、小液滴から大液滴まで自由な吐出を可能にします。



### 高耐久・長寿命

リコーのインクジェットヘッドはステンレスで構成されています。剛性が高く、またインクによる耐食性に優れており、高耐久・長寿命を実現しています。

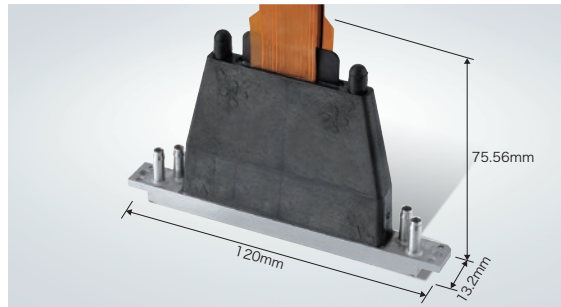
### インク対応力

- インク流路がピエゾに直接触れない構造のため、可食インクなど機能性インクへの適用範囲が広がります。
- インクの特性に合わせ駆動波形を自由に設定でき、さまざまなアプリケーションへの対応が可能となります。

# 大液滴化、高粘度インク対応インクジェットヘッド

用途に合わせて、液滴量30~45plと54plの2モデルからお選びいただけます。

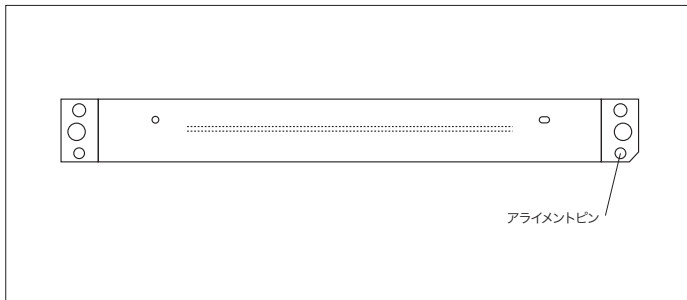
MH2620/2820



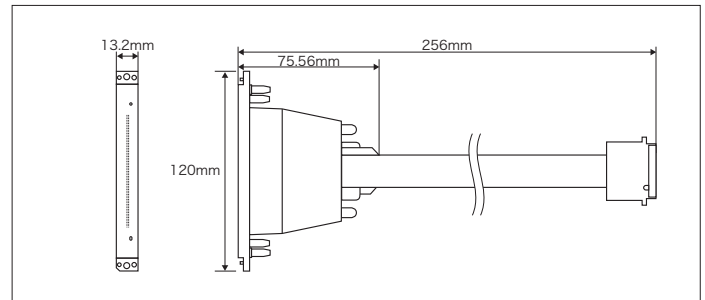
	MH2620	MH2820
方式	積層ピエゾプッシュモード方式	
印刷幅	64.9mm	
ノズル数	384 千鳥配列(192×2列)	
ノズルピッチ	1/75インチ(約0.339mm)	
ノズル列間オフセット	0.9948mm	
対応インク	UVインク、溶剤インク、水性インクなど	
外形寸法 ※ケーブルは含みません	幅:約120mm 奥行:約75.56mm 高さ:約13.2mm	
重量	108g	
最大使用可能インク色	2色	
最大使用インク温度	80℃	
温度制御	ヒーター・サーミスタ:標準装備	
最大駆動周波数/平均液滴量	15pl - 30kHz, 30pl - 20kHz, 45pl - 14kHz ※インク特性によります	27pl - 30kHz, 54pl - 20kHz ※インク特性によります
粘度	11~13mPa・s	
表面張力	28~35mN/m	
階調 ※インクの種類によります	4階調	3階調
全長(ケーブル含む)	256mm(標準)	
インクポート	有(標準) 無(オプション)	
アライメントピン方向	前(標準) 後(オプション)	

※当社標準テストインクによる連続吐出試験結果

## ■ノズル



## ■外形寸法



●製品の外观・仕様などは、改良のため予告なく変更させていただく場合があります。●詳しい性能・仕様・制約条件などについては、販売担当者にご確認ください。

●QRコードは、(株)デンソーウェーブの登録商標です。●会社名および製品名は、各社の商標または登録商標です。

**RICOH**  
imagine. change.

株式会社リコー  
東京都大田区中馬込1-3-6 〒143-8555

<http://www.ricoh.co.jp/inkjetcomponents/>

●お問い合わせ・ご用命は・・・

お問い合わせは上記URLまたはこちらから



このカタログの記載内容は、2020年3月現在のものです。