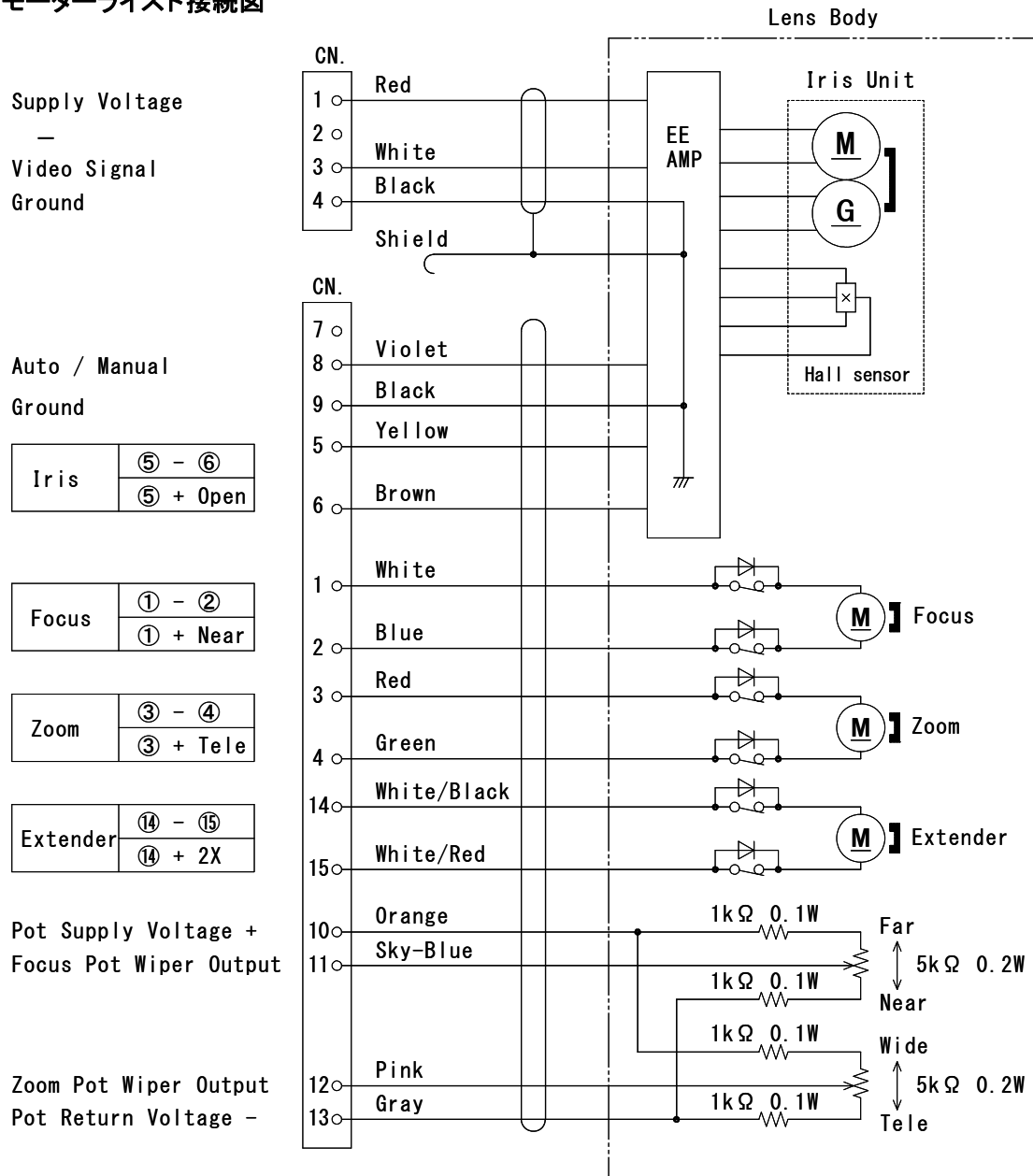


ズームレンズ

型名	H55ZBME-F-HD
イメージサイズ	1/2型
焦点距離	12mm～660mm (30.5mm～1680mm)
絞り範囲	F4.0～F360相当
画角(D,H,V)	Wide 対角39.9° (15.1°) 水平31.1° (12.1°) 垂直22.9° (9.0°) Tele 対角0.7° (0.3°) 水平0.6° (0.2°) 垂直0.4° (0.2°)
撮影範囲	7m～∞
フランジバック	17.526mm±0.05mm
外形寸法	155mm(W) × 138mm(H) × 355mm(D)
質量	5630g
マウント	Cマウント(位置可変式)
フィルターサイズ	φ105mm, P=1.0mm
三脚座	呼び 1/4-20UNC (本体下部、4箇所)
アイリス方式	ビデオドライブ方式(接続図参照)
供給電源	DC8V～DC15V 50mA以下
入力信号	複合画像信号(VS)または画像信号(V)
感度調整	V信号レベルで0.5V(p-p)～1.0V(p-p) 連続可変
マニュアル制御時の入力電圧	DC12V (極性切替方式)
フォーカス方式	極性切替式方式(接続図参照)
入力電圧	DC12V 50mA以下(25℃の時) DC6V～DC12Vでの動作可能
ズーム方式	極性切替式方式(接続図参照)
入力電圧	DC12V 100mA以下(25℃の時) DC6V～DC12Vでの動作可能
エクステンダー	極性切替式方式(接続図参照)
入力電圧	DC12V 30mA以下(25℃の時) DC6V～DC12Vでの動作可能
動作温度範囲	-10℃～+50℃
耐振動条件	振動波形 正弦波 全振幅 0.7mm 振動数範囲 10Hz～55Hz 掃引時間 3分 振動時間 3軸方向毎に120分、合計360分
EMC指令	EUのEMC指令EN50130-4、EN55022の各規格に適合
その他	・アイリス電源の遮断時に最小絞りとなり撮像素子保護可能 ・アイリス電源の逆接続時にアイリス回路の保護機能付 ・Wide、Tele、Far、Nearの各端点でリミットSW作動し、スタック防止
取り扱い上のご注意	ボディへはシンナー、アルコール、ベンジン等の有機溶剤を使用しないでください。 精密光学機器ですので落下・強い振動・衝撃・圧力等を加えないでください。

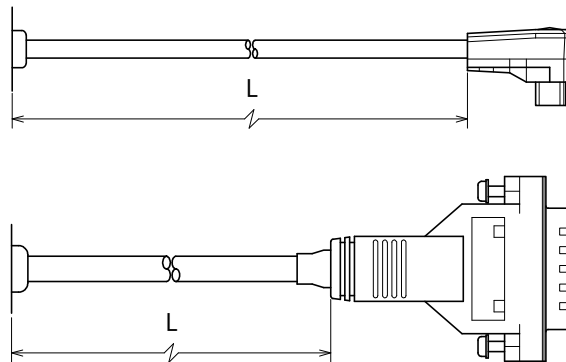
※ 仕様は予告無しに変更されることがあります。

アイリス/モーターライズド接続図



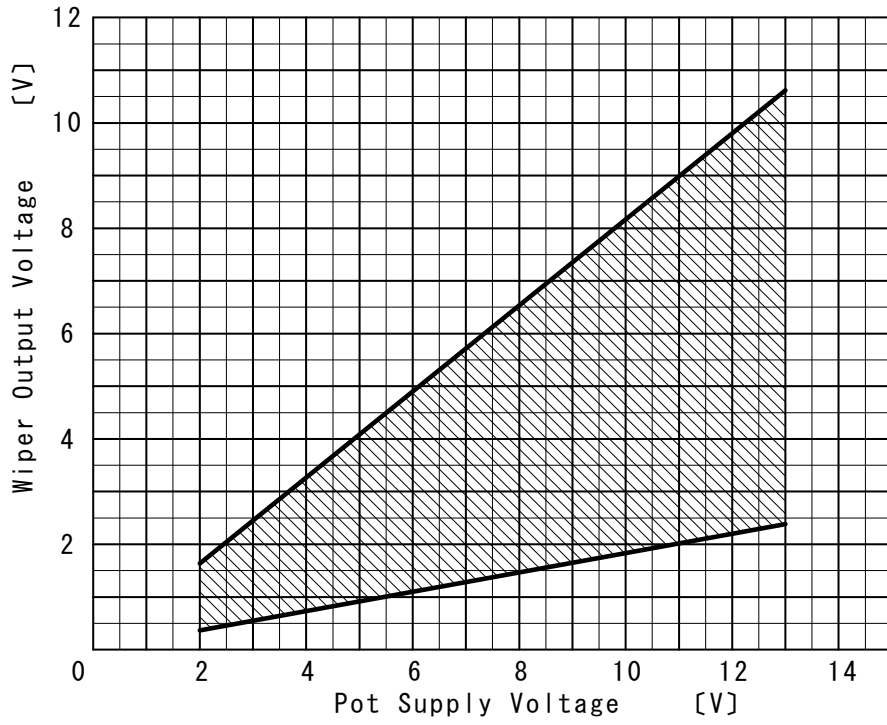
コネクター
 //
 ケーブル長

アイリス : JEITA RC-5204規格準拠 (テクニカル電子製 E4-191J)
 モーターライズド : D-SUB 15P (テクニカル電子製 E15-403N-110)
 アイリス : L=250mm/モーターライズド : L=450mm



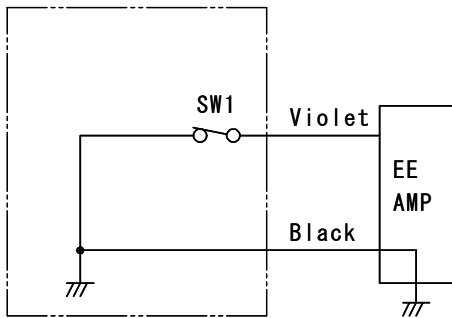
H55ZBME-5F-HD_ST

ポテンシオメータ入出力特性



Focus	Zoom
Far	Wide
↕	↕
Near	Tele

下記接続により、アイリスの自動／マニュアルの切り替えが可能



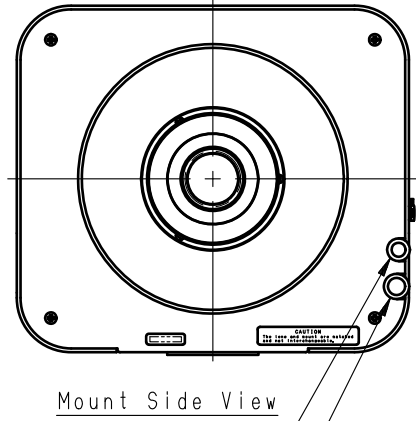
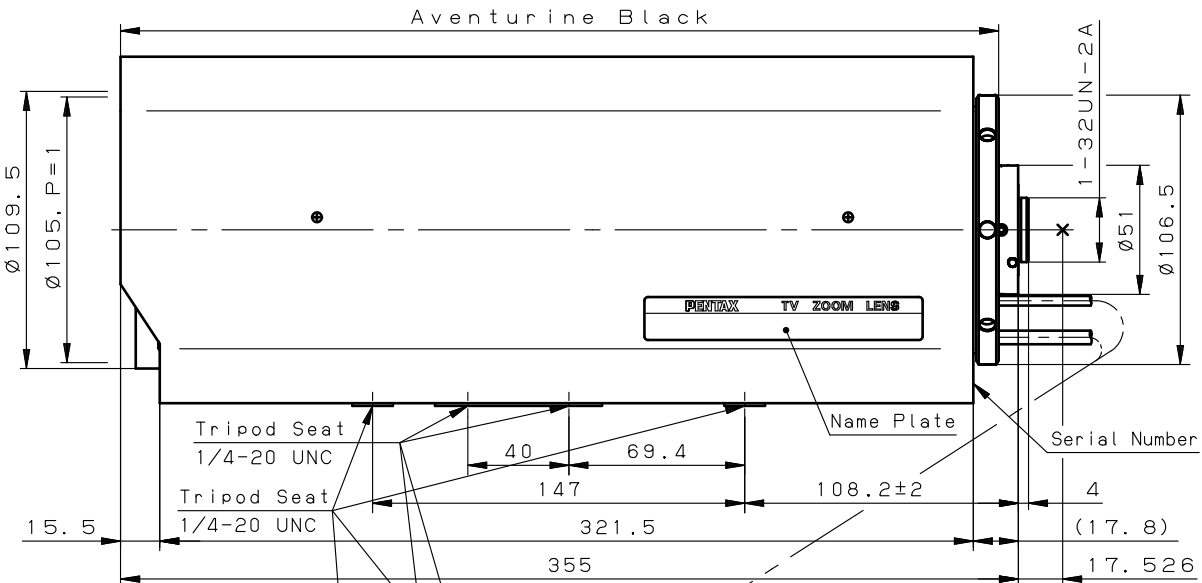
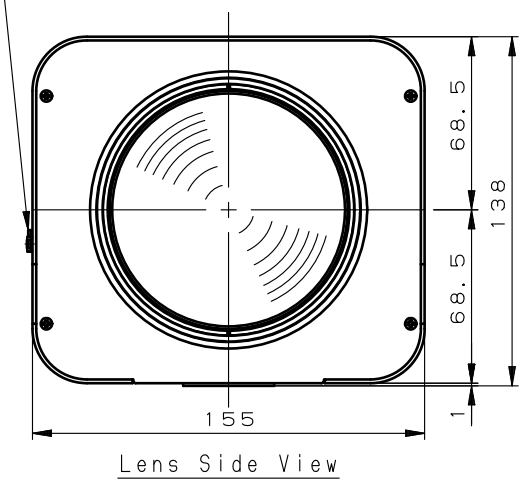
SW1	Function
Open	Auto
Closed	Manual - Remote

H55ZBME-5F-HD_ST

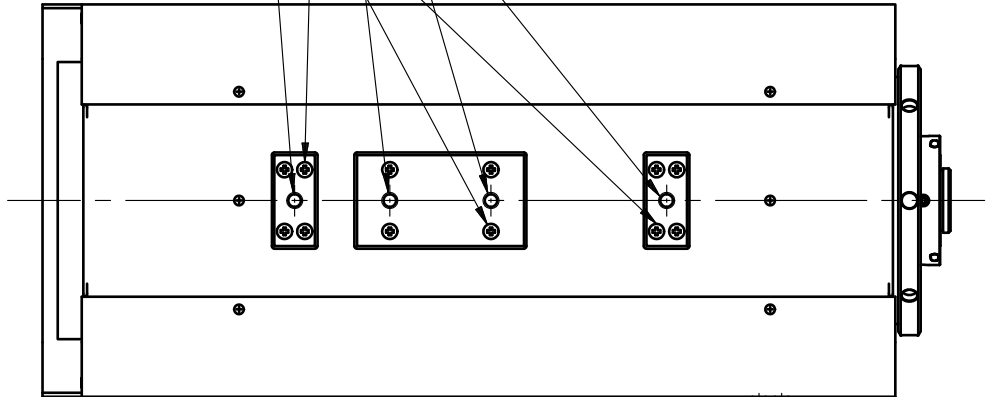
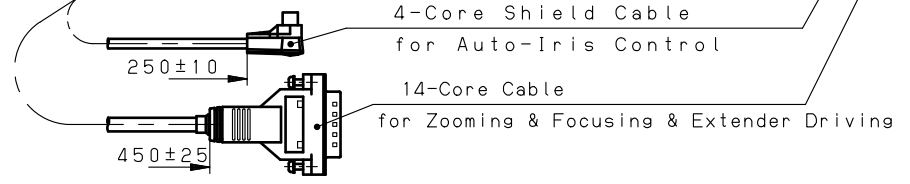
H55ZBME-5F-HD

Out Side View

LEVEL & ALC Adjusting Window Cap



Fixed Screw (12 piece)
NOT LOOSEN



RICOH