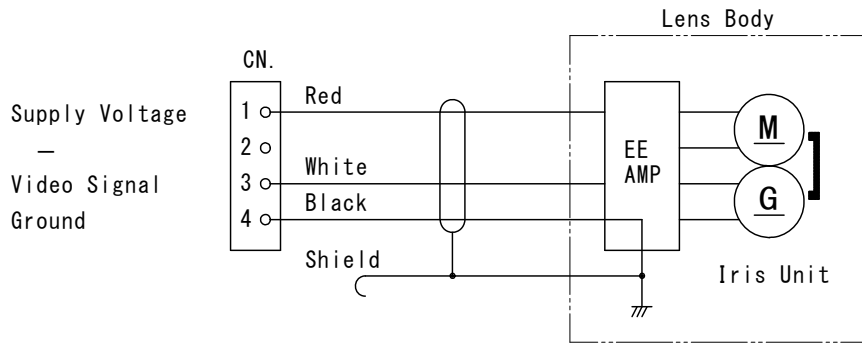


## ズームレンズ

型名	H20ZAME-3-M
イメージサイズ	1/2型
焦点距離	12mm～240mm
絞り範囲	F1.6～F720相当（連続）
画角(D,H,V)	Wide 対角38.9° 水平30.8° 垂直23.0° Tele 対角1.9° 水平1.6° 垂直1.2°
撮影範囲	2.8m～∞
フランジバック	17.526mm±0.05mm
外形寸法	116mm(W) × 135mm(H) × 216mm(D)
質量	2590g
マウント	Cマウント（位置可変式）
フィルターサイズ	φ95mm P=1.0mm
三脚座	呼び 1/4-20UNC（本体下部）
アイリス方式	ビデオドライブ方式（接続図参照）
供給電源	DC8V～DC15V 40mA以下
入力信号	複合画像信号(VS)または画像信号(V)
感度調整	V信号レベルで0.5V(p-p)～1.0V(p-p) 連続可変
マニュアル制御時の入力電圧	—
フォーカス方式	コモン方式（接続図参照）
入力電圧	DC±6V 120mA以下(25°Cの時) DC±3V～DC±6Vでの動作可能
ズーム方式	コモン方式（接続図参照）
入力電圧	DC±6V 120mA以下(25°Cの時) DC±3V～DC±6Vでの動作可能
エクステンダー	—
入力電圧	—
動作温度範囲	-10°C～+50°C
耐振動条件	振動波形 正弦波 全振幅 0.7mm 振動数範囲 10Hz～55Hz 掃引時間 3分 振動時間 3軸方向毎に120分、合計360分
EMC指令	EUのEMC指令EN50130-4、EN55022の各規格に適合
その他	・アイリス電源の遮断時に最小絞りとなり撮像素子保護可能 ・アイリス電源の逆接続時にアイリス回路の保護機能付
取り扱い上のご注意	ボディへはシンナー、アルコール、ベンジン等の有機溶剤を使用しないでください。  精密光学機器ですので落下・強い振動・衝撃・圧力等を加えないでください。

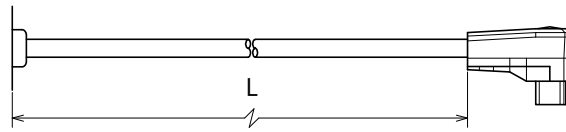
※ 仕様は予告無しに変更されることがあります。

## アイリス接続図

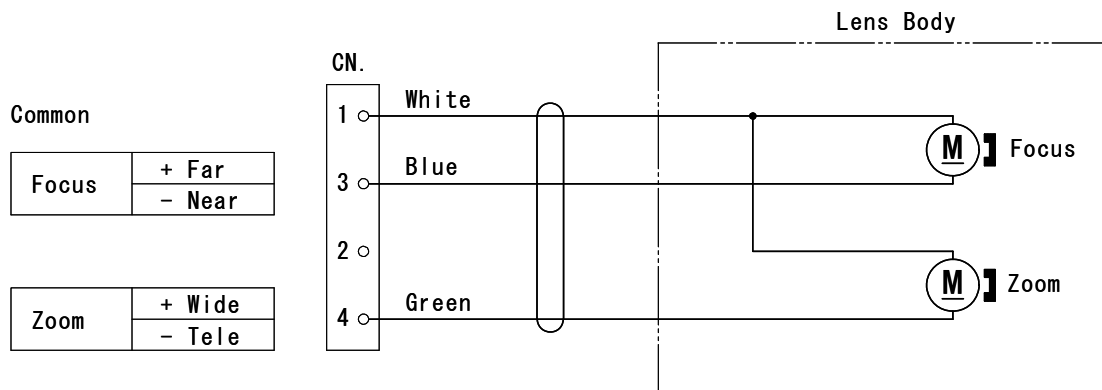


コネクター  
ケーブル長

JEITA RC-5204規格準拠 (テクニカル電子製 E4-191J)  
L=120mm

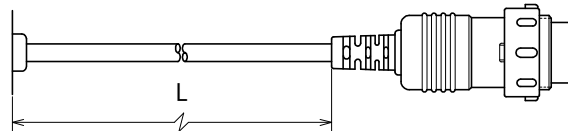


## モーターライズド接続図

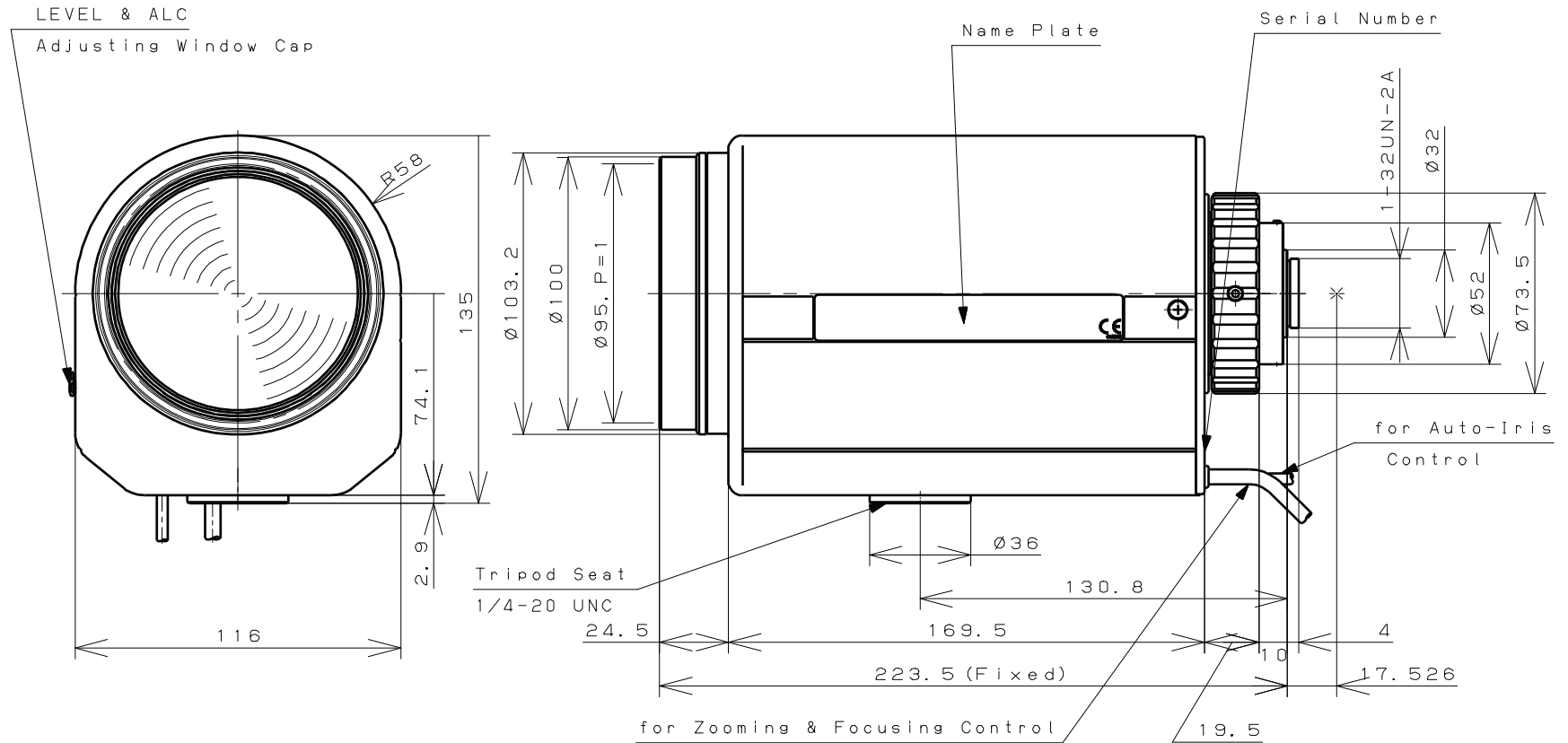


コネクター  
ケーブル長

DIN 4P (テクニカル電子製 E4-760P-150)  
L=400mm



# H20ZAME-3-M



RICOH