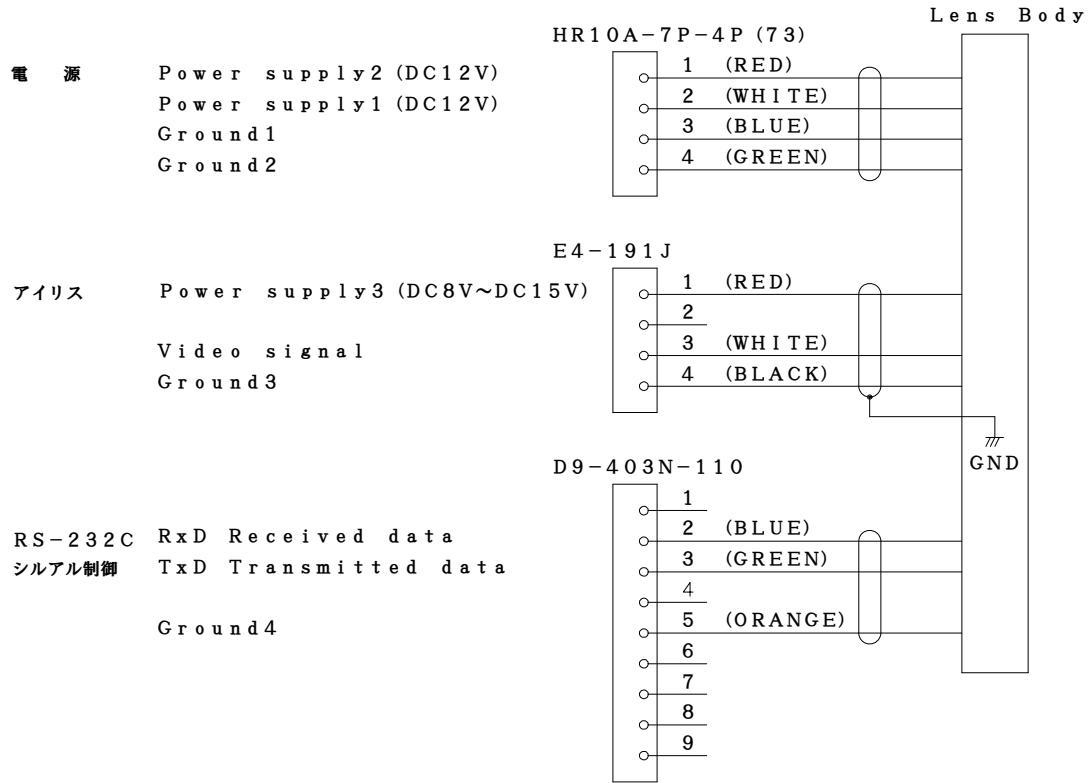


PAIR機能付きズームレンズ

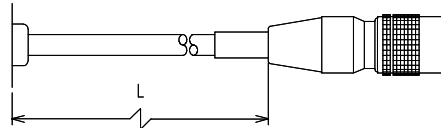
型名	H20ZAME-F-PRO1
イメージサイズ	1/2型
焦点距離	12mm～240mm
絞り範囲	F1.6～F720相当
画角(D,H,V)	Wide 対角38.9° 水平30.8° 垂直23.0° Tele 対角1.9° 水平1.6° 垂直1.2°
撮影範囲	2.8m～∞
フランジバック	17.526mm±0.05mm
外形寸法	152(W) mm×138(H) mm×223.5(D) mm
質量	3260g
マウント	Cマウント(位置可変式)
フィルターサイズ	φ95mm P=1.0mm
三脚座	呼び 1/4-20UNC (本体下部)
アイリス方式	ビデオドライブ方式(接続図参照)
供給電源	DC8V～DC15V 45mA以下
入力信号	複合画像信号(VS)または画像信号(V)
感度調整	V信号レベルで0.5V(p-p)～1.0V(p-p) 連続可変
マニュアル制御時の入力電圧	DC12V 5mA (極性切替方式)
制御方式	シリアル通信制御:RS-232C(接続図参照)
制御コマンド	別途指定コマンドによる。
制御用電源(定格入力)	DC12V、1A
フォーカス制御	マニュアルフォーカス/オートフォーカス切替
操作速度	マニュアル操作:約9秒/オートフォーカス:平均5.5秒以下
ズーム制御	マニュアルズーム操作
操作速度	マニュアル操作:約4.5秒
エクステンダー制御	—
操作速度	—
アイリス制御	自動絞り/マニュアルリモート切替
マニュアルリモートコントロール	DC12V、5mA以下
映像制御	
入力映像信号	コンポジットビデオ信号(NTSC/PAL自動切替)
出力映像信号	コンポジットビデオ信号(NTSC/PAL)
画像補正機能	自然視野障害軽減 霧・雨(液体微粒子)、及び黄砂・煙・雪(個体微粒子)等によるカメラ出力上の視野障害を軽減したコンポジット信号(NTSC/PAL)を生成し出力する。 自然視野障害軽減のON/OFF及びオートモード/マニュアルモードの切替が可能
	スタビライザ —
	逆光補正 —
	暗視補完 —
動作温度範囲	-10°C～+50°C
耐振動条件	振動波形 正弦波 全振幅 0.7mm 振動数範囲 10Hz～55Hz 掃引時間 3分 振動時間 3軸方向毎に120分、合計360分
EMC指令	EUのEMC指令EN50130-4、EN55022の各規格に適合
その他	・アイリス電源の遮断時に最小絞りとなり撮像素子保護可能 ・アイリス電源の逆接続時にアイリス回路の保護機能付 ・ズーム、フォーカスの各端点でリミットSW作動によりスタック防止
取り扱い上のご注意	ボディへはシンナー、アルコール、ベンジン等の有機溶剤を使用しないでください。 精密光学機器ですので落下・強い振動・衝撃・圧力等を加えないでください。

※仕様は予告無しに変更されることがあります。

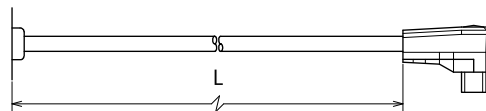
ケーブルコネクタ信号接続図



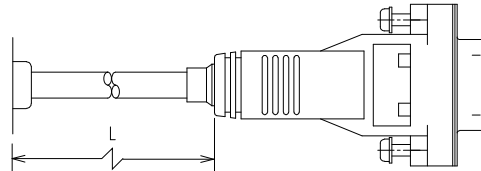
電源用コネクタケーブル長 ヒロセ電機製 HR10A-7P-4P(73) 450mm



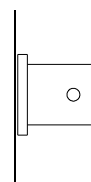
アイリス用コネクタケーブル長 JEITA RC-5204規格準拠 (テクニカル電子製 E4-191J) 250mm



シリアル制御用コネクタケーブル長 D-Sub 9P (テクニカル電子製 D9-403N-110) 450mm

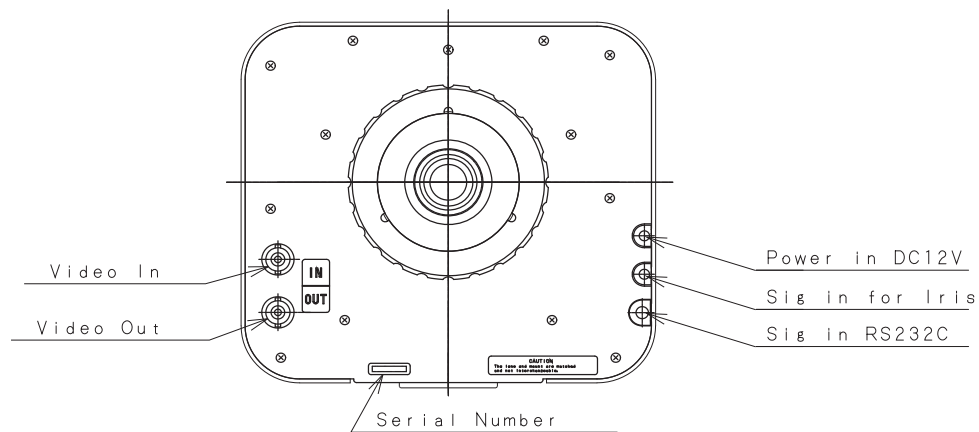
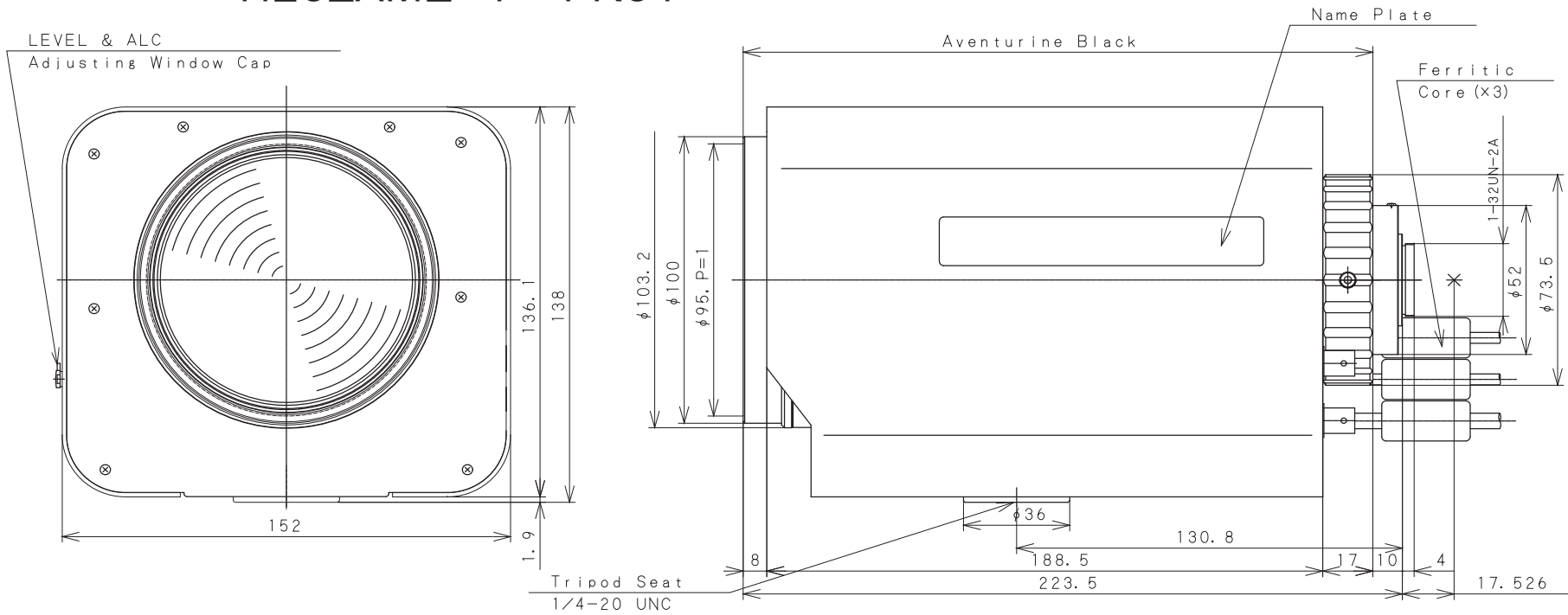


ビデオ IN コネクタ BNC(ヒロセ電機製 UG-625/U-4(40))
 ビデオ OUT コネクタ BNC(ヒロセ電機製 UG-625/U-4(40))



本体背面

H20ZAME-F-PR01



RICOH