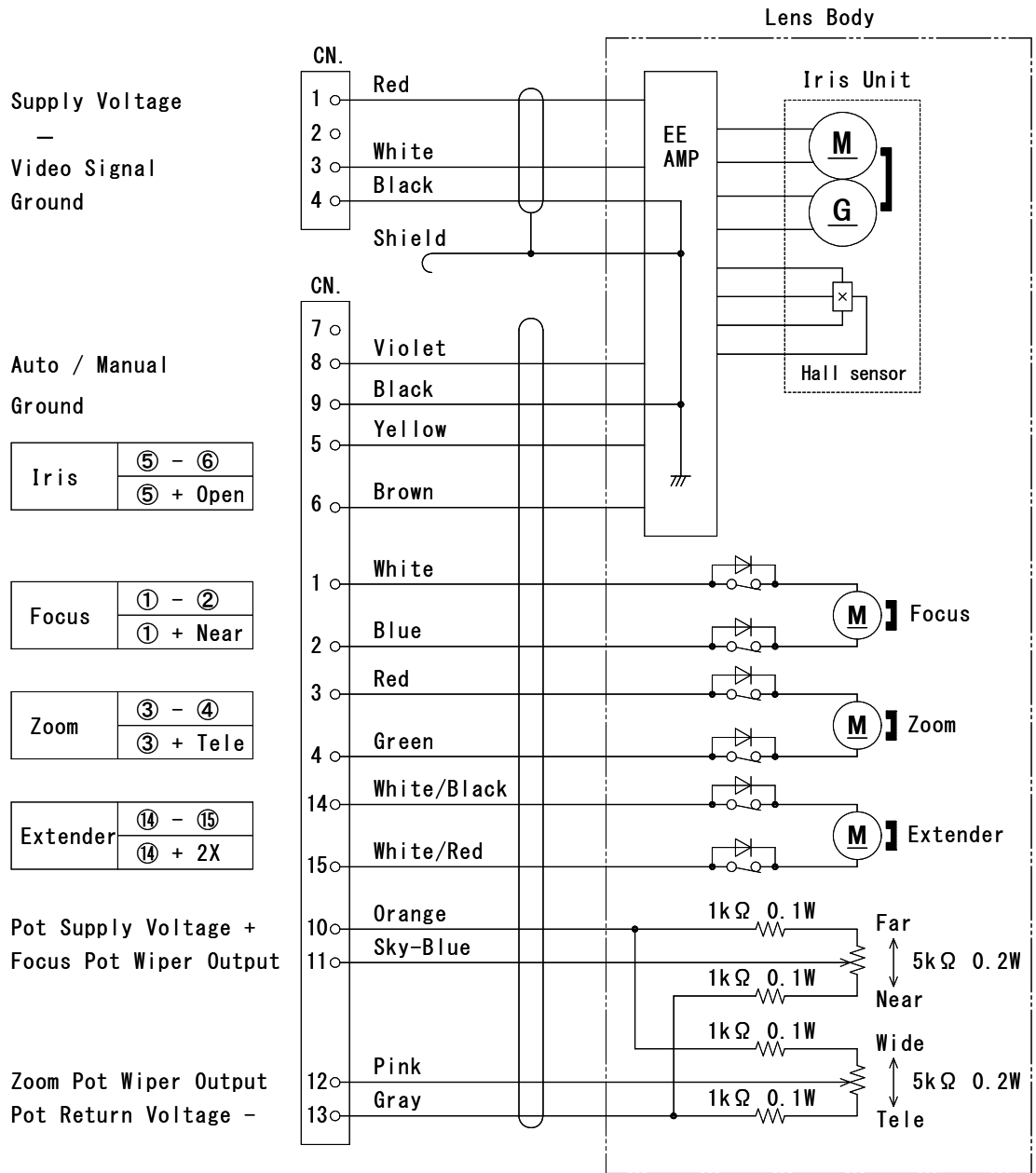


## ズームレンズ

型名	H16ZME-3F
イメージサイズ	1/2型
焦点距離	7.5mm~120mm
絞り範囲	F1.6~F1000相当（連続）
画角(D,H,V)	Wide 対角56.2° 水平45.8° 垂直34.9° Tele 対角3.8° 水平3.1° 垂直2.3°
撮影範囲	1.5m~∞
フランジバック	17.526mm±0.05mm
外形寸法	77.6mm(W) × 85.6mm(H) × 118.8mm(D)
質量	790g
マウント	Cマウント（位置可変式）
フィルターサイズ	φ62mm、P=0.75mm
三脚座	呼び 1/4-20UNC（本体下部）
アイリス方式	ビデオドライブ方式（接続図参照）
供給電源	DC8V~DC15V 40mA以下
入力信号	複合画像信号(VS)または画像信号(V)
感度調整	V信号レベルで0.5V(p-p)~1.0V(p-p) 連続可変
マニュアル制御時の入力電圧	DC±6V（コモン方式）
フォーカス方式	コモン方式（接続図参照）
入力電圧	DC±6V 30mA以下(25°Cの時) DC±3V~DC±6Vでの動作可能
ズーム方式	コモン方式（接続図参照）
入力電圧	DC±6V 30mA以下(25°Cの時) DC±3V~DC±6Vでの動作可能
エクステンダー	—
入力電圧	—
動作温度範囲	-10°C~+50°C
耐振動条件	振動波形 正弦波 全振幅 0.7mm 振動数範囲 10Hz~55Hz 掃引時間 3分 振動時間 3軸方向毎に120分、合計360分
EMC指令	EUのEMC指令EN50130-4、EN55022の各規格に適合
その他	・アイリス電源の遮断時に最小絞りとなり撮像素子保護可能 ・アイリス電源の逆接続時にアイリス回路の保護機能付 ・Wide、Tele、Far、Nearの各端点でリミットSW作動
取り扱い上のご注意	ボディへはシンナー、アルコール、ベンジン等の有機溶剤を使用しないでください。  精密光学機器ですので落下・強い振動・衝撃・圧力等を加えないでください。

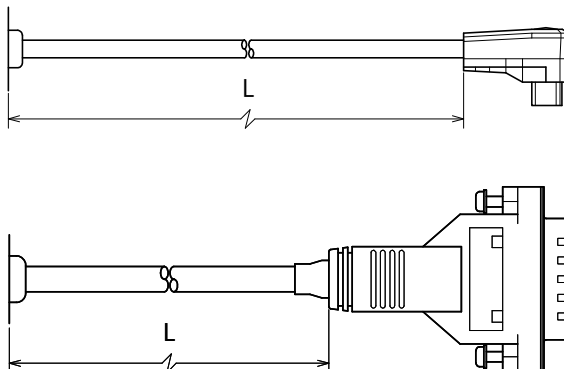
※ 仕様は予告無しに変更されることがあります。

# アイリス/モーターライズド接続図

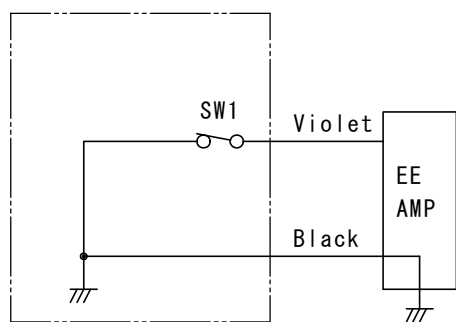


コネクター //  
ケーブル長

アイリス : JEITA RC-5204規格準拠 (テクニカル電子製 E4-191J)  
 モーターライズド : D-SUB 15P (テクニカル電子製 E15-403N-110)  
 アイリス : L=250mm / モーターライズド : L=450mm



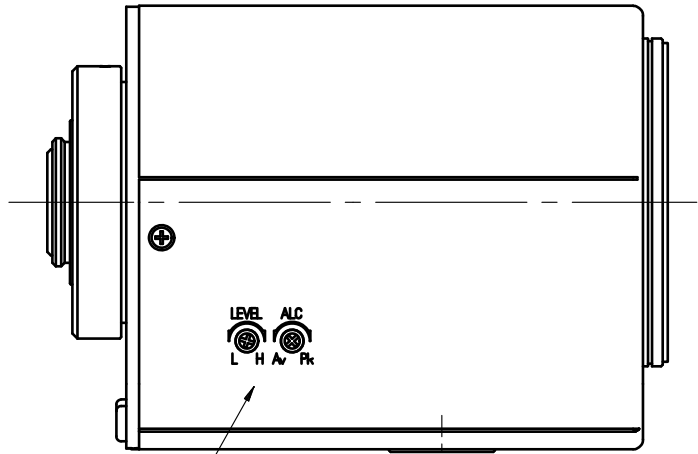
下記接続により、アイリスの自動／マニュアルの切り替えが可能



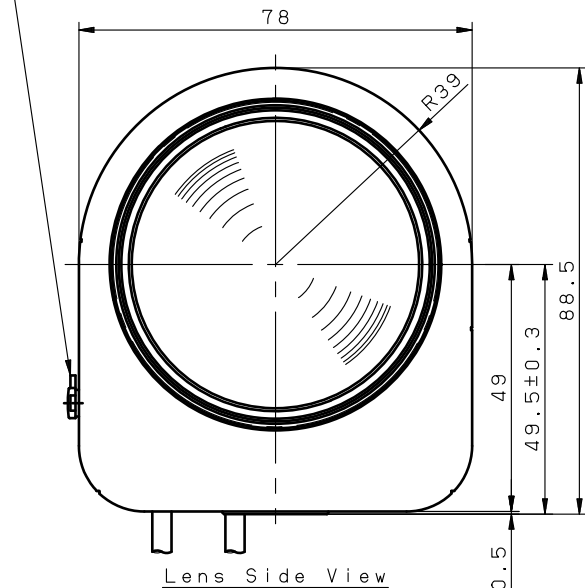
SW1	Function
Open	Auto
Closed	Manual - Remote

# H16ZME-3F-EC

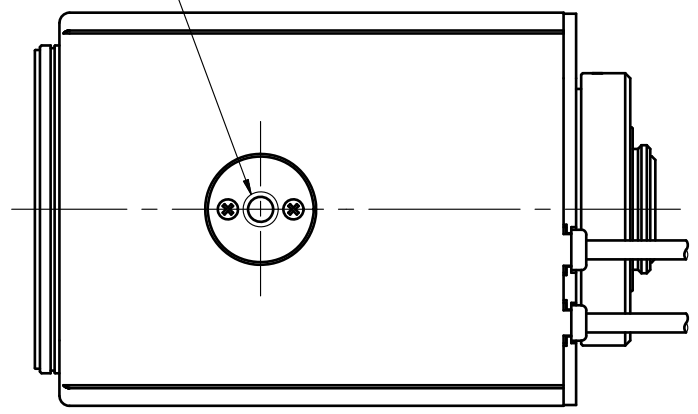
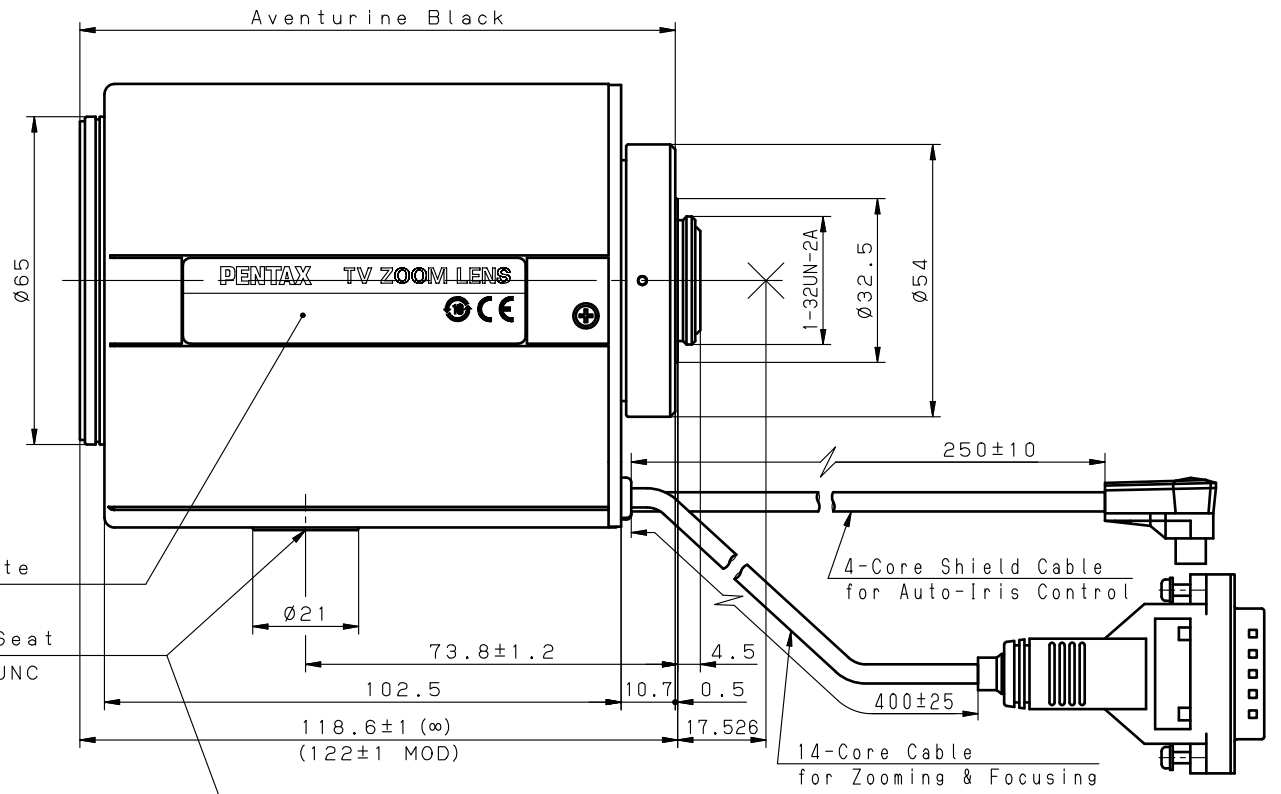
## Out Side View



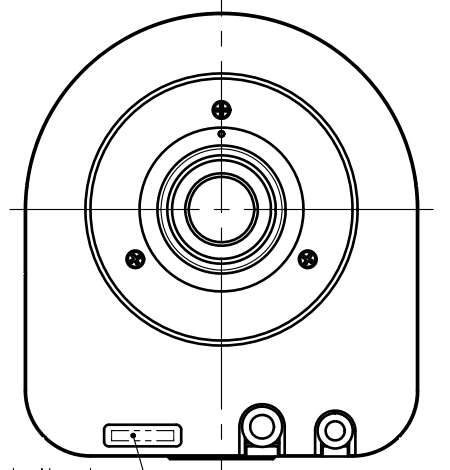
LEVEL & ALC Adjusting Window Cap



Lens Side View



Bottom View



Serial Number

C-Mount Side View

**RICOH**